

urmet

2
VOICE

**Mod.
1784**

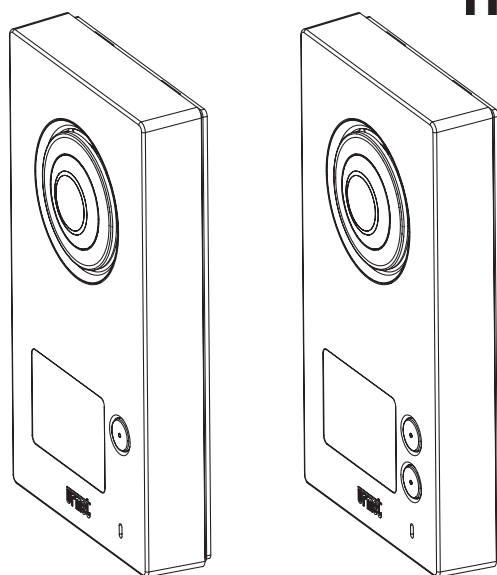
DS 1784-001

LBT 20578

**PULSANTIERA MIKRA2 2VOICE 1 TASTO / 2 TASTI
MIKRA2 2VOICE 1 BUTTON / 2 BUTTON CONTROL PANEL
CLAVIER MIKRA2 2VOICE 1 TOUCHE / 2 TOUCHES
TECLADO MIKRA2 2VOICE 1 PULSADOR / 2 PULSADORES
TASTENFELD MIKRA2 2VOICE 1 TASTE / 2 TASTEN
DEURPLAAT MIKRA2 2VOICE 1 TOETS / 2 TOETSEN**

Sch./Ref. 1784/1 - 1784/2

mikra2



**IP55
IK07**

**LIBRETTO INSTALLAZIONE E UTENTE
INSTALLATION AND USE BOOKLET
NOTICE D'INSTALLATION ET UTILISATEUR
MANUAL DE INSTALACIÓN Y DE USO
INSTALLATIONS- UND BENUTZERANLEITUNG
INSTALLATIE- EN GEBRUIKSAANWIJZINGEN**

FRANÇAIS

SOMMAIRE

1	DESCRIPTION.....	24
2	DESCRIPTION DES COMPOSANTS.....	25
3	INSTALLATION.....	26
3.1	MODALITES D'INSTALLATION	26
3.2	DESCRIPTION DES BORNES.....	27
3.3	CONFIGURATION.....	27
3.3.1	Réglages SW4	27
3.3.2	Réglages SW3	28
3.3.3	Réglages SW2	29
3.3.4	Interrupteur rotatif SW1	29
3.3.5	Valeurs par défaut	30
3.3.6	Reglage du niveau phonique du haut-parleur	30
4	SIGNALISATIONS FONCTIONS DDA	31
5	ACTIONNEMENT DE LA SERRURE ELECTRIQUE DU PASSAGE PIÉTON	31
6	ACTIONNEMENT DE LA SERRURE ELECTRIQUE DE LA SORTIE DES VOITURES	31
7	CARACTERISTIQUES TECHNIQUES.....	31
8	TYPES D'INSTALLATION.....	32
9	SCHÉMAS DE RACCORDEMENT	68
9.1	NOTES LIEES AUX SCHEMAS	68
9.2	LEGENDE.....	74

1 DESCRIPTION

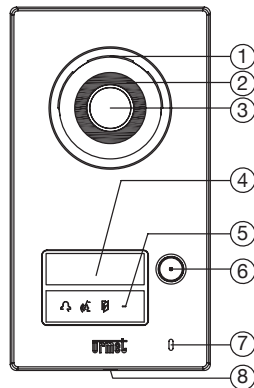
Les claviers Mikra2 Réf. 1784/1 et 1784/2 sont réservés au système 2Voice. Ils peuvent être utilisés, par exemple, dans des installations à kit mono-famille ou bi-familles, ou dans des installations étendues en tant que poste d'appel secondaires. Caractéristiques principales :

- Plaque de rue anti-vandalisme avec façade en zamak, résistant aux agents atmosphériques ;
- Caméra de la plaque de rue couleur, avec un grand angle de vue et éclairage du visiteur par diodes ;
- Étiquette de nom et bouton d'appel rétro-éclairé avec DELS blanches.
- Signalisation visuelle et acoustique de l'état de l'installation (DDA), fonction disponible uniquement avec un clavier mono-famille (Réf. 1784/1).
- Pré-câblage pour le raccordement d'un capteur réservé à la fonction ETAT PORTE ou LETTERBOX (BOITE AUX LETTRES) (mise en œuvre future).
- Confirmation sonore pour l'envoi de l'appel.
- Prédiposition pour dispositif de répétition de la phonie pour malentendants (boucle magnétique) Réf. 1723/48

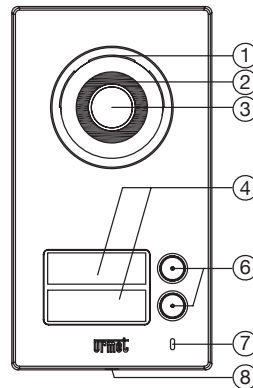
2 DESCRIPTION DES COMPOSANTS

FAÇADE

Plaque de rue avec 1 touche d'appel Réf. 1784/1

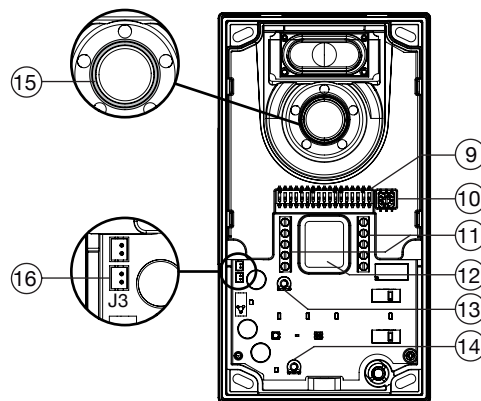


Plaque de rue avec 2 touches d'appel Réf. 1784/2



1. Haut-parleur
2. Diode d'éclairage caméra
3. Caméra
4. Etiquette(s) de nom
5. Diodes de signalisation pour la fonction signalisation (Réf. 1784/1)
6. Bouton(s) d'appel
7. Microphone
8. Vis de fermeture façade

PARTIE INTÉRIEURE

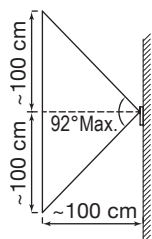


9. Commutateurs de configuration
10. Switch rotatif
11. Borniers
12. Orifice pour le passage des câbles
13. Sélecteur de réglage du niveau phonique du haut-parleur
14. **Ne pas tourner ce sélecteur**
15. Joint antireflet
16. Connecteur pour préparation ILA (J3)

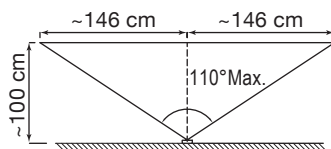
3 INSTALLATION

3.1 MODALITES D'INSTALLATION

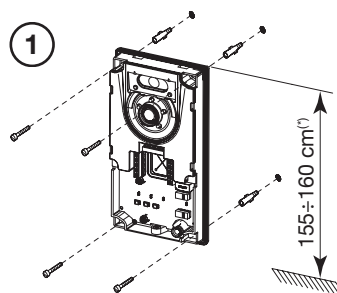
- Installer la plaque de rue à la hauteur indiquée.
- Brancher les fils sur les borniers.
- Installer les étiquettes des noms sur la façade.
- Effectuer les programmations.
- Refermer la plaque de rue à l'aide de son couvercle métallique.
- Retirer les films de protection.



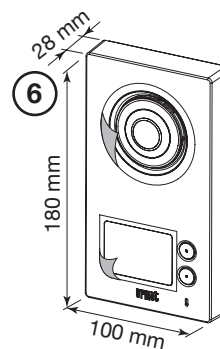
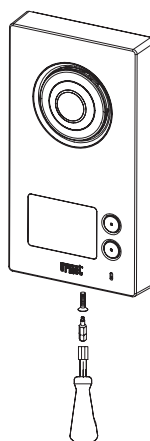
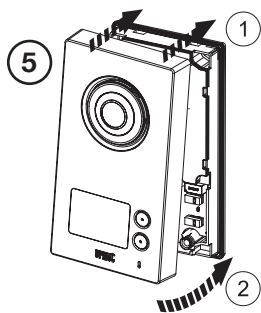
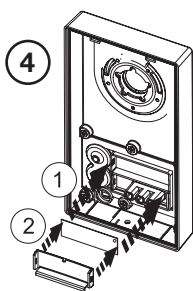
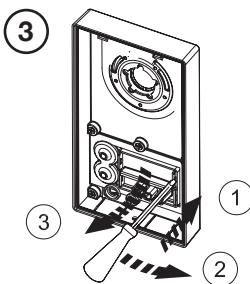
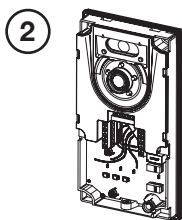
Champ de vision vertical



Champ de vision horizontale



(*) Respecter une hauteur de pose de 1,30 m pour se conformer à la Directive de référence pour les personnes handicapées (par exemple, en France, voir la Loi 2005-102 du 11/02/2005, le Décret 2006-555 du 17/05/2006 et ses amendements ultérieurs des 1/08/2006, 26/02/2007 et 21/03/2007).



3.2 DESCRIPTION DES BORNES

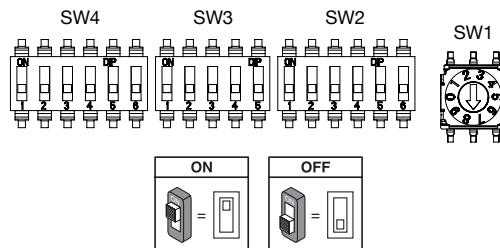
Bornier gauche

⊘	SE-	Bornes de la serrure électrique pour piétons, à décharge capacitive
⊘	SE+	
⊘	PA	Entrée pour bouton serrure électrique pour piétons
⊘		
⊘	SP	Entrée (référence) pour capteur normalement fermé dédié à la fonction ÉTAT DE PORTE ou BOÎTE AUX LETTRES.

Bornier droit

⊘	SP	Entrée (signal) pour capteur normalement fermé dédié à la fonction ÉTAT DE PORTE ou BOÎTE AUX LETTRES.
⊘	LINE	Ligne Bus
⊘		
⊘	N.O.	Bornes de la serrure électrique du passage pour véhicules
⊘		

3.3 CONFIGURATION



3.3.1 Réglages SW4

Dip 1	Type de poste		Principal		Secondaire
Dip 2	Adresse de poste secondaire		Secondaire 0		Secondaire 1
Dip 3	Ouvre-porte		Ouvre-porte sous secret		Ouvre-porte libre
Dip 4	Interruption		Non habilitée		Habilitée
Dip 5	Dispositifs d'éclairage de caméra		Dispositifs d'éclairage de caméra activés		Dispositifs d'éclairage de caméra désactivés
Dip 6	Nombre d'utilisateurs		Individuels		Duplex

Type de poste (dip-switch 1) : le poste externe peut être configuré en tant que principal ou secondaire. Du poste externe principale il est possible d'appeler tous les utilisateurs de l'installation, alors que du poste


externe secondaire il est possible d'appeler les utilisateurs de la colonne d'appartenance uniquement. L'utilisateur qui reçoit l'appel est en mesure de distinguer la provenance grâce au type de sonnerie.

Adresse poste d'appel secondaire (dip-switch 2) : dans la même colonne 2 postes d'appel secondaires peuvent être présents, à condition qu'ils aient une adresse différente.

Ouvre-porte (dip-switch 3) : la serrure électrique peut être gérée en modalité " sous secret " ou " libre ". Dans les deux cas, le comportement du poste externe est respectivement le suivant:

- "Sous secret": l'actionnement de la touche ouvre-porte d'un poste interne ne peut activer la serrure électrique du poste externe que s'il est en conversation phonique avec ce même poste externe ou si, à la suite d'un appel (ou d'une auto-insertion sur poste externe), l'utilisateur n'a pas encore décroché le combiné.
- "Libre": l'actionnement de la touche ouvre-porte d'un poste interne peut activer la serrure électrique du poste d'appel si celui-ci est configuré comme principal ou secondaire et l'utilisateur appartient à la même colonne du poste d'appel. La fonction est généralement utilisée sur les postes secondaires.

Interruption (dip-switch 4) : quand un appel ou une conversation intercom sont en cours, la colonne concernée ou, plus généralement, les parties de système en état de ligne occupée peuvent être interrompues par un appel d'un poste d'appel ou non, selon de la configuration de cet interrupteur.

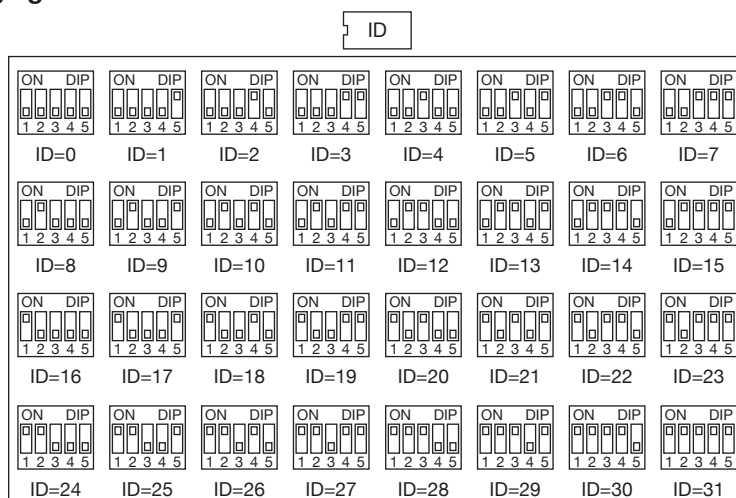
 *Le paramètre « interruption » doit être programmé de la même façon dans tous les postes d'appel du système.*

Dispositifs d'éclairage de caméra (dip-switch 5) : il est possible de désactiver l'allumage des dispositifs d'éclairage de la caméra là où l'éclairage nocturne de l'espace environnant est suffisant.

Nombre d'utilisateurs (dip-switch 6) : mono-famille (1 touche) avec clavier Réf. 1784/1, bi-familles (2 touches) avec clavier Réf. 1784/2.

 *Le paramètre « Nombre d'utilisateurs » ne doit jamais être modifié.*

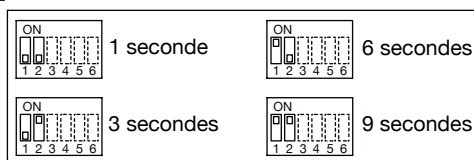
3.3.2 Réglages SW3



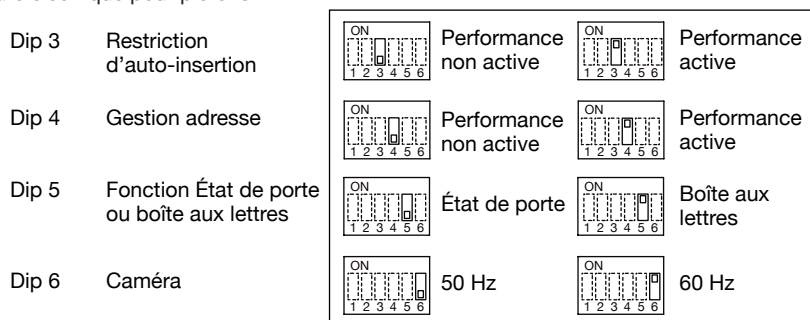
Saisir un nombre (ID) de 0 à 3 si le poste externe est (SW4 dip-switch 1) principale ou de 0 à 31 si le poste externe est secondaire conformément à la figure suivante.

- Il ne peut pas y avoir 2 postes principaux avec le même ID; 2 postes secondaires avec même ID sont possibles, mais leur adresse doit être différente (0 ou bien 1).
- L'ID du poste externe secondaire doit coïncider avec l'ID de colonne saisie dans l'interface de colonne 1083/50, si présente.

3.3.3 Réglages SW2



Temps ouvre-porte: Le poste de ces commutateurs temporisés (DOOR TIME) détermine le délai d'activation de la serrure électrique pour piétons.



Restriction d'auto-insertion en fonction de la parité du code d'identification : le dip-switch 3 permet au groupe d'utilisateurs avec code d'identification pair, de pouvoir s'insérer automatiquement en mode vidéo uniquement sur des postes externes ayant l'adresse paire ID=0 (si secondaire) ou ID=2 ; par conséquent, les utilisateurs avec un code d'identification impair peuvent s'insérer en mode vidéo uniquement sur des postes externes ayant l'adresse impaire ID=1 (principal et secondaire) ou ID=3. Lors de l'auto-insertion sur le poste externe sélectionnée, la ligne audio (si l'utilisateur est entré en conversation) et le service d'ouvre-porte seront également disponibles.

La performance fonctionne avec les postes externes vidéo aussi bien principaux que secondaires, sauf en cas de poste externe PRINCIPAL avec ID=0, sur lequel il est essentiel que chaque utilisateur puisse activer l'auto-insertion.

Gestion de l'adresse d'appel bouton : la position du dip-switch 4 permet de modifier l'adresse d'appel du bouton du poste externe. La fonction ne doit être modifiée que sur le clavier mono-famille Réf. 1784/1.

SW2 dip 4	Appel
OFF	Poste interne avec code 0
ON	Poste interne avec code 1

État de porte ou Boîte aux lettres : Le dip-switch 5 permet de gérer l'entrée SP en tant que ÉTAT DE PORTE ou BOÎTE AUX LETTRES (mise en œuvre future).

Caméra 50/60 Hz : Le dip-switch 6 permet de régler la fréquence de la caméra.

3.3.4 Interrupteur rotatif SW1

La position de l'interrupteur rotatif détermine le temps de communication garantie, c'est-à-dire la prolongation du temps d'occupation de ligne au-delà de la réponse. Le temps d'occupation de ligne équivaut à la somme du temps de réponse (maximum 60s) et du temps de communication garantie.

Pos. 0	1 seconde	Pos. 5	50 secondes
Pos. 1	10 secondes	Pos. 6	60 secondes
Pos. 2	20 secondes	Pos. 7	70 secondes
Pos. 3	30 secondes	Pos. 8	70 secondes
Pos. 4	40 secondes	Pos. 9	70 secondes

Le temps de conversation garanti doit être programmé de la même façon dans tous les postes d'appel du système.

3.3.5 Valeurs par défaut

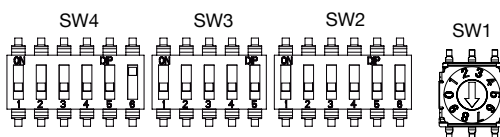
Tous les postes externes sont configurés en usine comme suit :

Fonction	Par défaut	Dip-switch correspondant
Type de poste	Principal (OFF)	Dip-switch 1 de SW4
Adresse de poste d'appel secondaire	0 (OFF)	Dip-switch 2 de SW4
Ouvre-porte	Sous secret (OFF)	Dip-switch 3 de SW4
Interruption	Non habilitée (OFF)	Dip-switch 4 de SW4
Allumage DELS de la caméra	Activée (OFF)	Dip-switch 5 de SW4
Nombre d'utilisateurs	Mono-famille (OFF) 1784/1 Bi-familles (ON) 1784/2	Dip-switch 6 de SW4
Numéro de poste externe (ID)	0 (tous sur OFF)	Dip-switch 1 ÷ 5 de SW3
Temps ouvre-porte	1 sec (OFF - OFF)	Dip-switch 1 - 2 de SW2
Restriction d'auto-insertion en fonction de la parité du code d'identification	Désactiver (OFF)	Dip-switch 3 de SW2
Gestion de l'adresse d'appel bouton	0 (OFF)	Dip-switch 4 de SW2
Fonction état de porte ou boîte aux lettres	État de porte (OFF)	Dip-switch 5 de SW2
Caméra 50/60 Hz	50 Hz (OFF)	Dip-switch 6 de SW2
Switch rotatif temps de communication garantie	30 secondes (pos 3)	Interrupteur rotatif SW1

Configuration par défaut Réf. 1784/1



Configuration par défaut Réf. 1784/2






3.3.6 Reglage du niveauphonique du haut-parleur

Les niveaux phoniques sont réglés en usine et ne doivent pas être modifiés dans la plupart des installations.

Si une modification est nécessaire, agir sur le réglage du volume du haut-parleur à l'aide d'un tournevis (se reporter au paragraphe *DESCRIPTION DES COMPOSANTS*).

4 SIGNALISATIONS FONCTIONS DDA

La façade du poste externe Réf. 1784/1 présente 3 icônes rétro-éclairées dédiées aux signalisations d'état de l'installation (DDA) ; plus précisément, les signalisations indiquent :

Simbolo	Couleur	Description	Confirmation acoustique
	Verte	Appel acheminé	Deux bips
	Rouge	Ligne occupée	Quatre bips
	Orange	Conversation en cours	Un bip
	Verte	Porte ouverte	Un bip (*)

(*) La durée de la signalisation sonore est égale au temps d'activation défini pour la fonction « Durée d'ouvre-porte » (SW2 dip-switch 1-2).

 Les signalisations des fonctions DDA ne sont pas disponibles dans le poste externe bi-familles Réf. 1784/2.

5 ACTIONNEMENT DE LA SERRURE ELECTRIQUE DU PASSAGE PIÉTON

Les postes externes disposent de deux bornes pour la gestion par décharge capacitive de la serrure électrique (SE-, SE+).

La serrure électrique est pilotée dans les cas suivants:

- Chaque fois que la touche du hall d'entrée est actionnée (bornes PA).
- Lors de la réception de la commande ouvre-porte du passage pour piétons d'un poste interne en fonction de la configuration du dip-switch SW4 du mode de fonctionnement « libre » ou « confidentiel » (se report au paragraphe « Configuration »).

Le temps d'activation de la serrure électrique peut être programmé à l'aide d'un dip-switch « Temporisation de porte ».

6 ACTIONNEMENT DE LA SERRURE ELECTRIQUE DE LA SORTIE DES VOITURES

Les postes externes sont pourvus de deux bornes branchés aux contacts d'un relais normalement ouvert, utilisable comme commande d'une centrale d'ouverture de grille (1). Le relais est piloté pendant 1 s lors de la réception de la commande d'ouvre-porte du passage pour véhicules d'un poste interne en fonction de la configuration de la modalité de fonctionnement « libre » ou « sous secret » comme pour la serrure électrique pour le passage pour piétons.

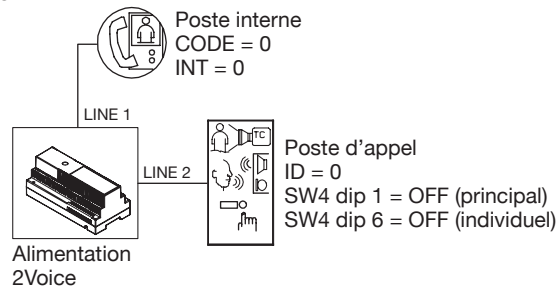
(1) Le relais en objet N'EST PAS adapté au pilotage direct de charges de puissance, mais il n'est utilisable que comme relais de commande.

7 CARACTERISTIQUES TECHNIQUES

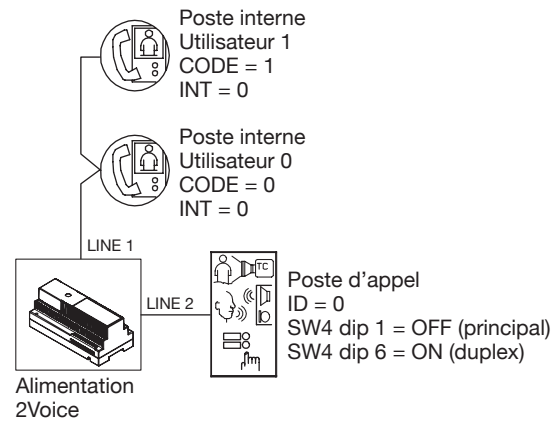
Tension d'alimentation (LINE): **36 - 48 Vcc**
Absorption au repos: **maxi 35 mA**
Absorption maximale (appel vidéo et étiquettes allumées): **maxi 250 mA**
Température de fonctionnement: **-5 °C ÷ + 45 °C**
Conformité: **EN 61000-6-3, EN 61000-6-1**
Degré de protection des boîtiers : **IP55**
Degré de protection contre les chocs mécaniques : **IK07**
Courant maximum de contact propre N.O **maxi 200 mA à 30 Vcc**

8 TYPES D'INSTALLATION

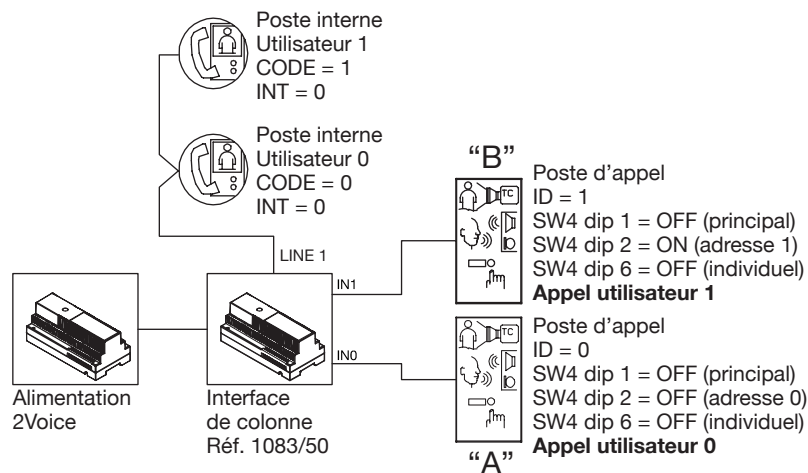
Installation individuelle



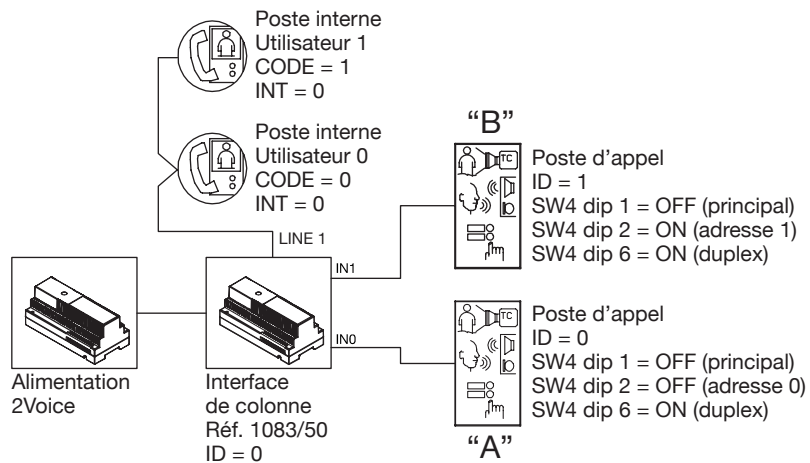
Installation en duplex



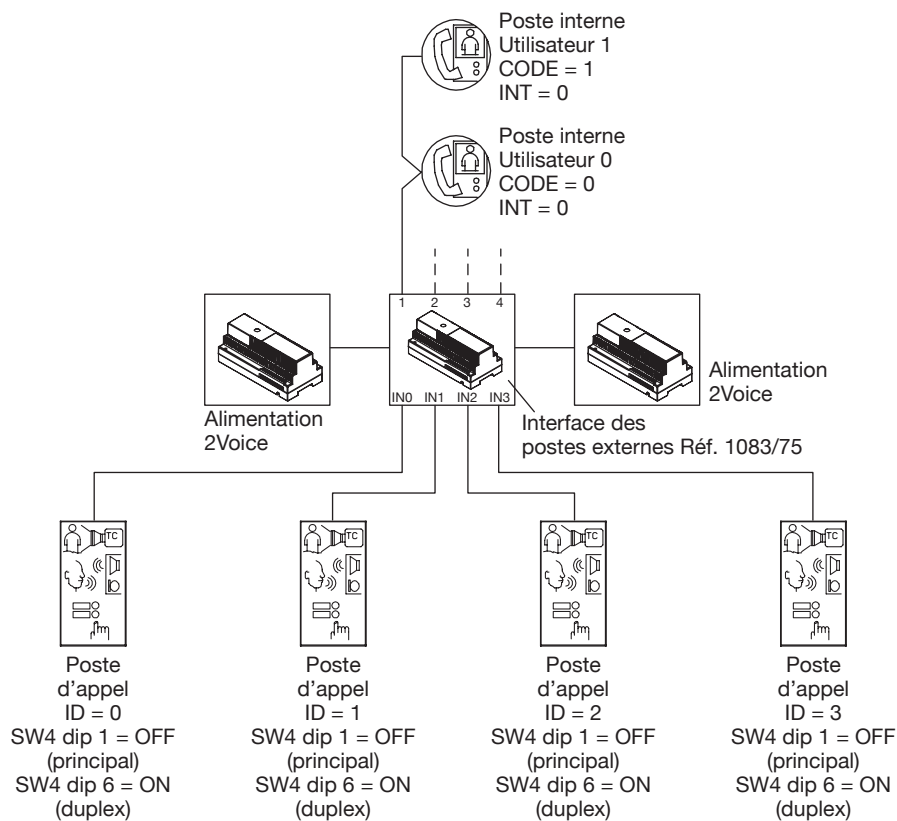
Installation mono-famille avec double poste d'appel mono-famille



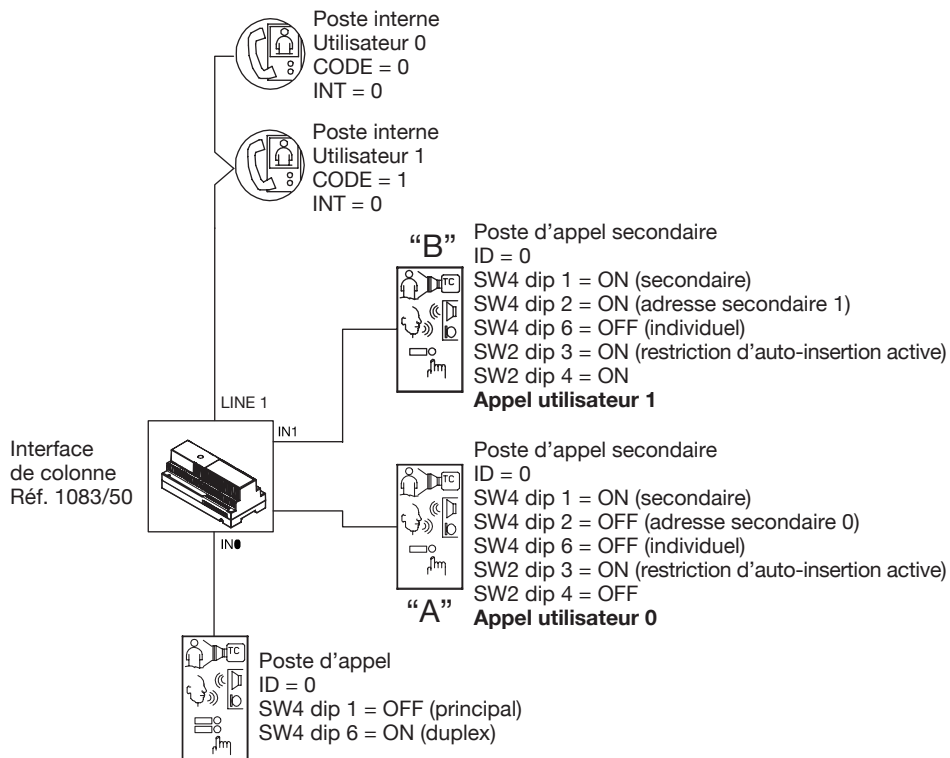
Installation bi-familles avec double poste d'appel



Installation bi-familles avec 4 postes d'appel principaux



Installation bi-familles avec 1 poste d'appel principal et 2 postes mono-famille secondaires avec restriction d'auto-insertion active



Installation avec interface TVCC Réf. 1783/69

